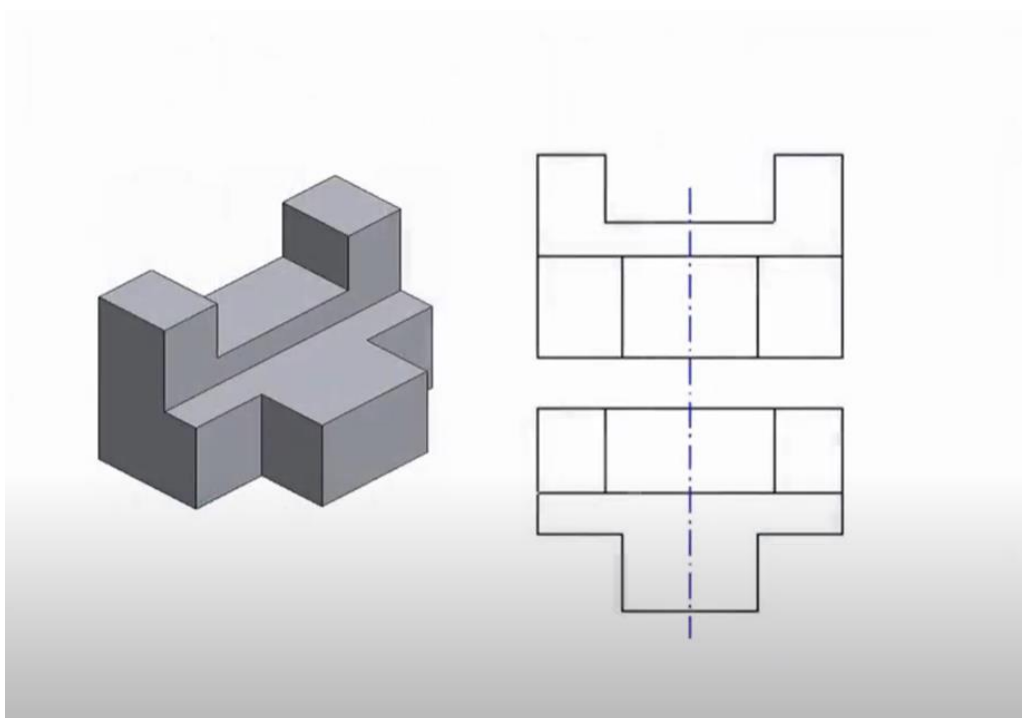


## 2 задание

Выполнить 2 построения:

1)



2)

